

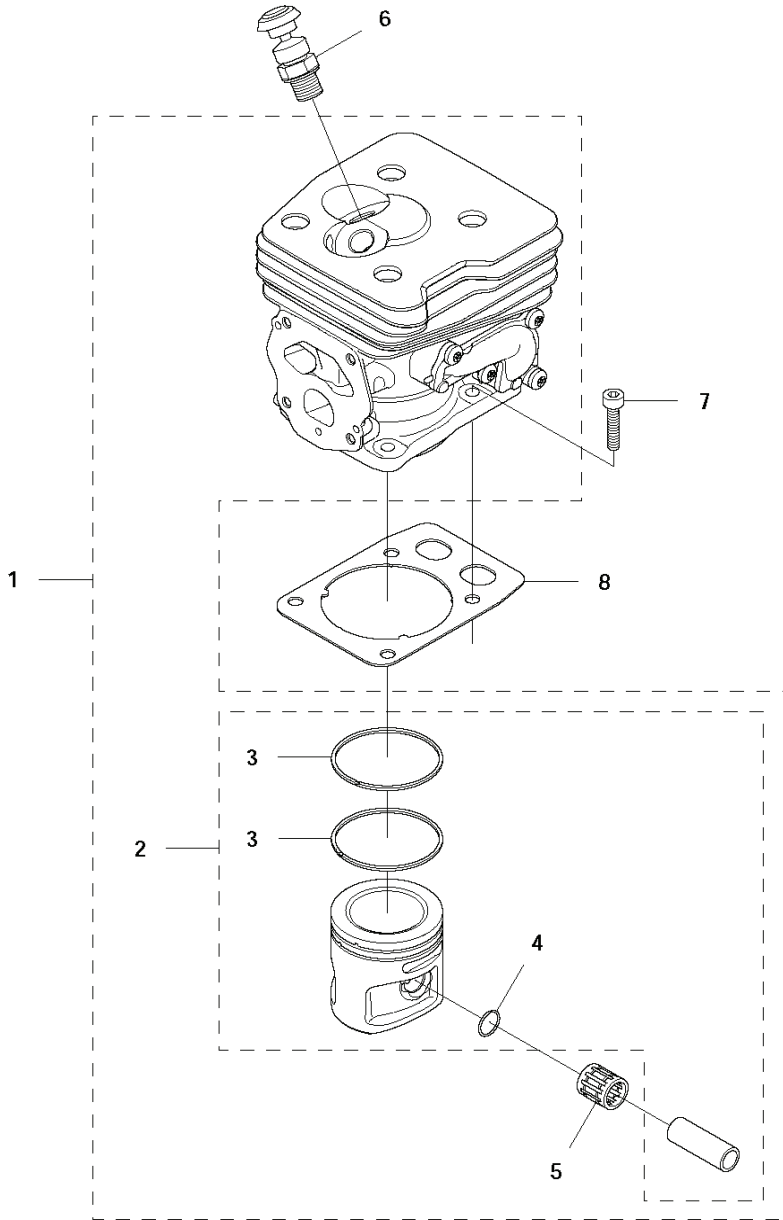
RESERVDELSKATALOG

: JONSERED CC 2245

Reservdelslista

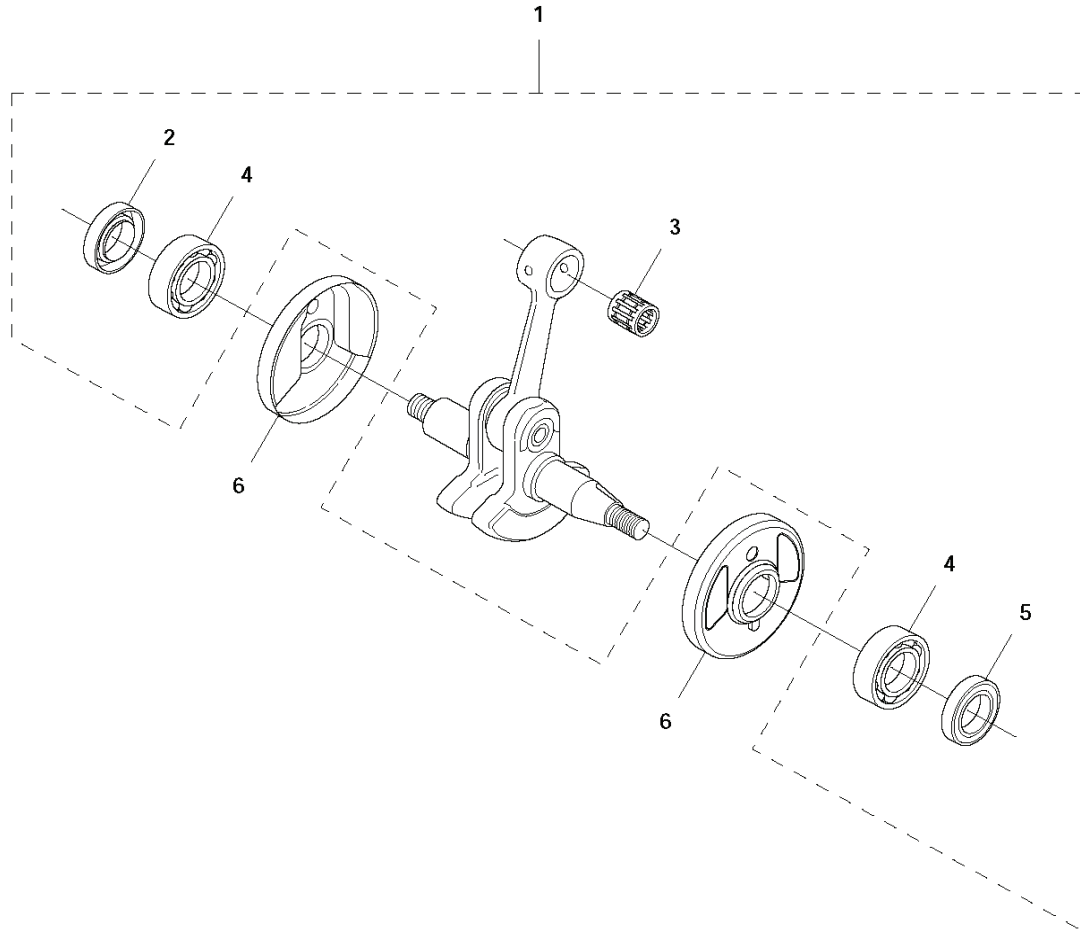
RESERVDELSLISTA

M FC 2245, FC 2245 W, CC 2245
CYLINDER & PISTON



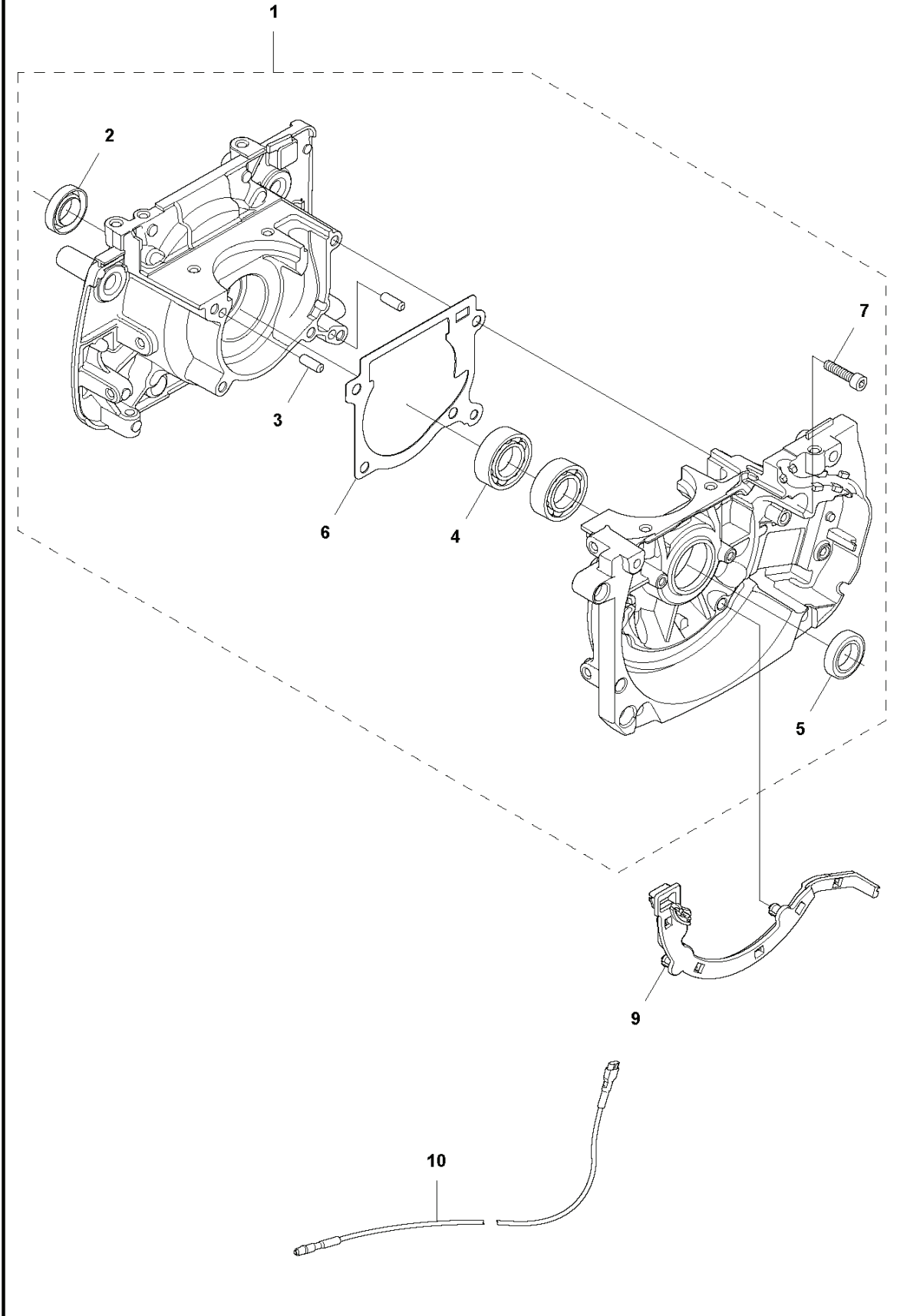
REF.	ART. NR	ARTIKELBESKRIVNING	ANMÄRKNING	KIT
1	577274901	CYLINDER KIT		1
2	576282702	KOLV KPL		1
3	576283001	KOLVRING		2
4	737441000	LÅSRING		2
5	503256301	NÅLLAGER		1
6	544200001	DEKOMPRESSIVENTIL		1
7	725533155	SKRUV IHSCM		4
8	587153401	PACKNING		1

N FC 2245, FC 2245 W, CC 2245
CRANK SHAFT



REF.	ART. NR	ARTIKELBESKRIVNING	ANMÄRKNING	KIT
1	577274801	CRANKSHAFT KIT		1
2	577324901	RADIALTÄTNING		1
3	503256301	NÅLLAGER		1
4	503250801	LAGER		2
5	505275719	SEALING RING		1
6	537158501	KOPP		2

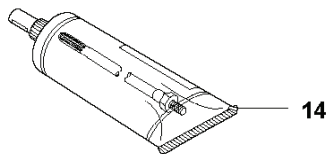
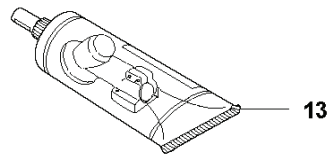
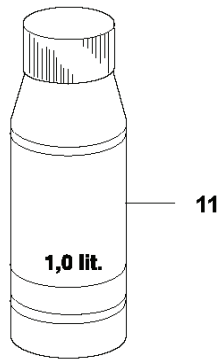
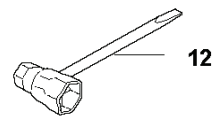
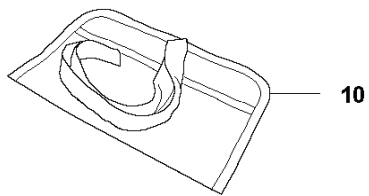
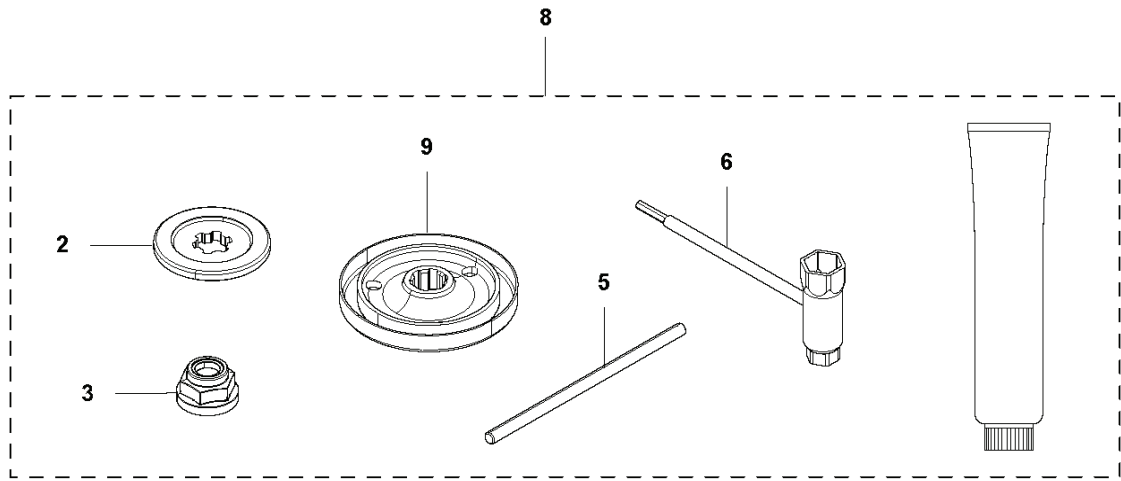
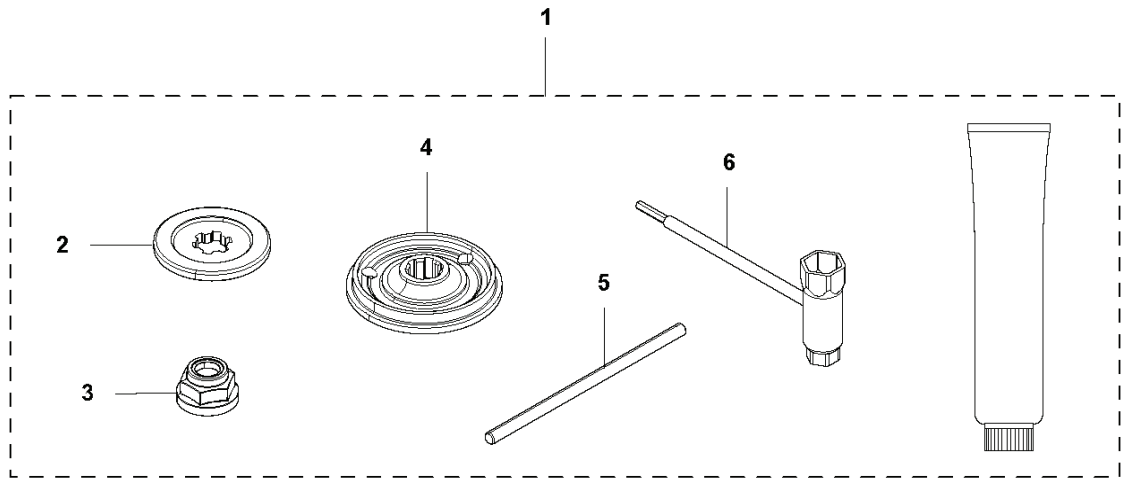
P2 CC 2245
CRANKCASE



REF.	ART. NR	ARTIKELBESKRIVNING	ANMÄRKNING	KIT
1	588676301	VEVHUS KPL		1
2	577324901	RADIALTÄTNING		1
3	720130710	CYLINDRISK PINNE	s/n up to - 20132699999	2
3	593806001	STYRHYLSA	s/n from 20132700001 -	2
4	503250801	LAGER		2
5	505275719	SEALING RING		1
6	510241101	PACKNING	s/n up to - 20132699999	1
6	584469601	PACKNING	s/n 20132700001 - 20151601100	1
6	593777501	PACKNING	s/n from 20151601101 -	1
7	503200230	SKRUV IHSCFM		5
9	510179901	KABELHÅLLARE		1
10	525858401	KORTSLUTNINGSKABEL		1

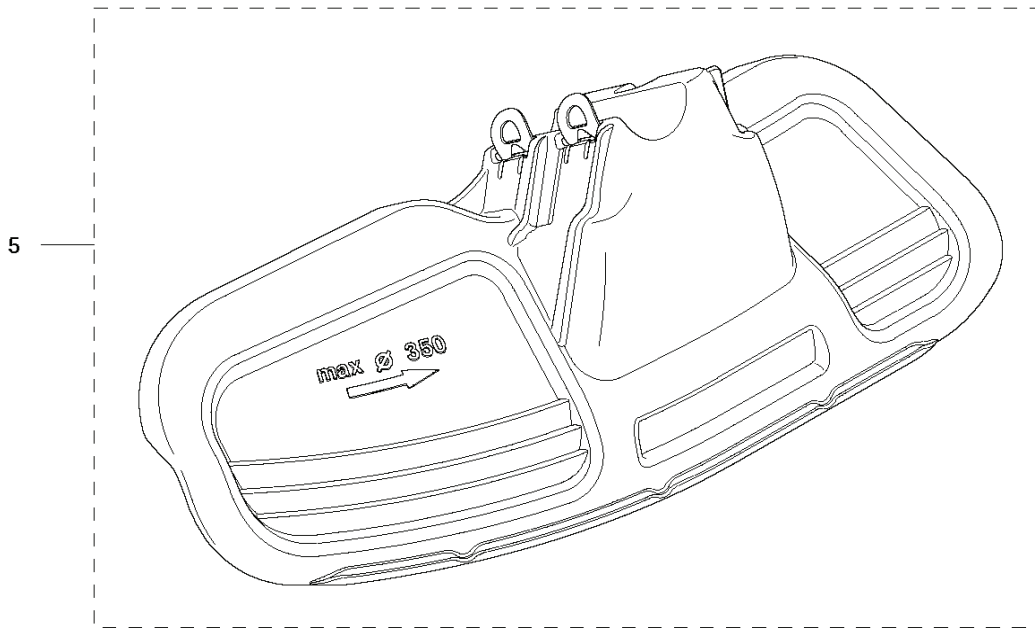
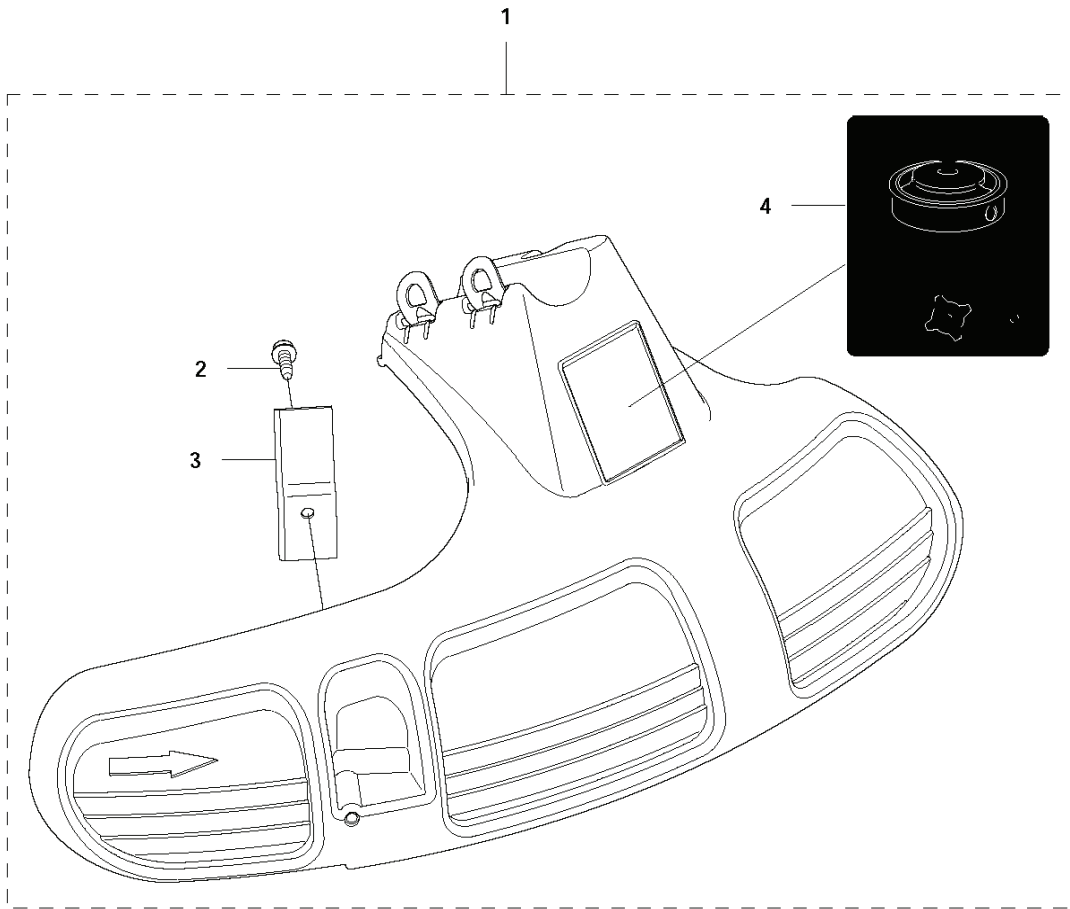
REF.	ART. NR	ARTIKELBESKRIVNING	ANMÄRKNING	KIT
1	574329101	FÖRGASARE	Walbro WTE 12	1
2	505316736	RING		1
3	575463701	HÄVARM		1
4	544177701	HÄVARM		1
5	574358101	KÅPA		1
6	503584301	KÅPA		1
7	577016701	AXEL KPL		1
8	544044001	AXEL		1
9	544970801	LIMITER CAP		2
10	503935101	VENTIL		1
11	537109601	VENTIL		1
12	503563401	NÄLVENTIL		1
13	502846801	NOZZLE ASSY		1
14	502846901	PLUGG		1
15	501468501	KULA		1
16	504350906	PACKNING		1
17	504130906	PACKNING		1
18	577016601	MEMBRAN		1
19	576684501	DIAPHRAGM ASSY		1
20	501468701	SCREW		1
21	502847101	SCREW		1
22	501466901	SCREW		1
23	537003401	SCREW		1
24	537003101	SCREW		4
25	537408201	SCREW		1
26	501468401	FJÄDER		1
27	501795901	FJÄDER		1
28	501667801	FJÄDER		1
29	525755401	FJÄDER		2
30	544177601	FJÄDER		1
31	544971101	FJÄDER		1
32	502847201	NÄL		1
33	502847301	NÄL		1
34	577016801	FITTING		1
35	544971601	FITTING		1
36	501666101	NÄT		1
37	505520125	TAPP		1
38	502847401	HÄVARM		1
39	544111501	SCREW		1
40	505426901	JET		1
41	503574301	PLUGG		1
42	515999601	PACKNINGSSATS		1
43	574297901	HUS		1
44	522543301	LÄNK		1
45	574323901	AXEL		1
46	544971801	FJÄDER		1
47	501021901	BUSHING		1
48	501022001	BUSHING		1
49	503515501	SCREW		1
50	522543501	VENTIL		1
51	537003401	SCREW		1

R1 FC 2245, FC 2245 W, CC 2245
ACCESSORIES



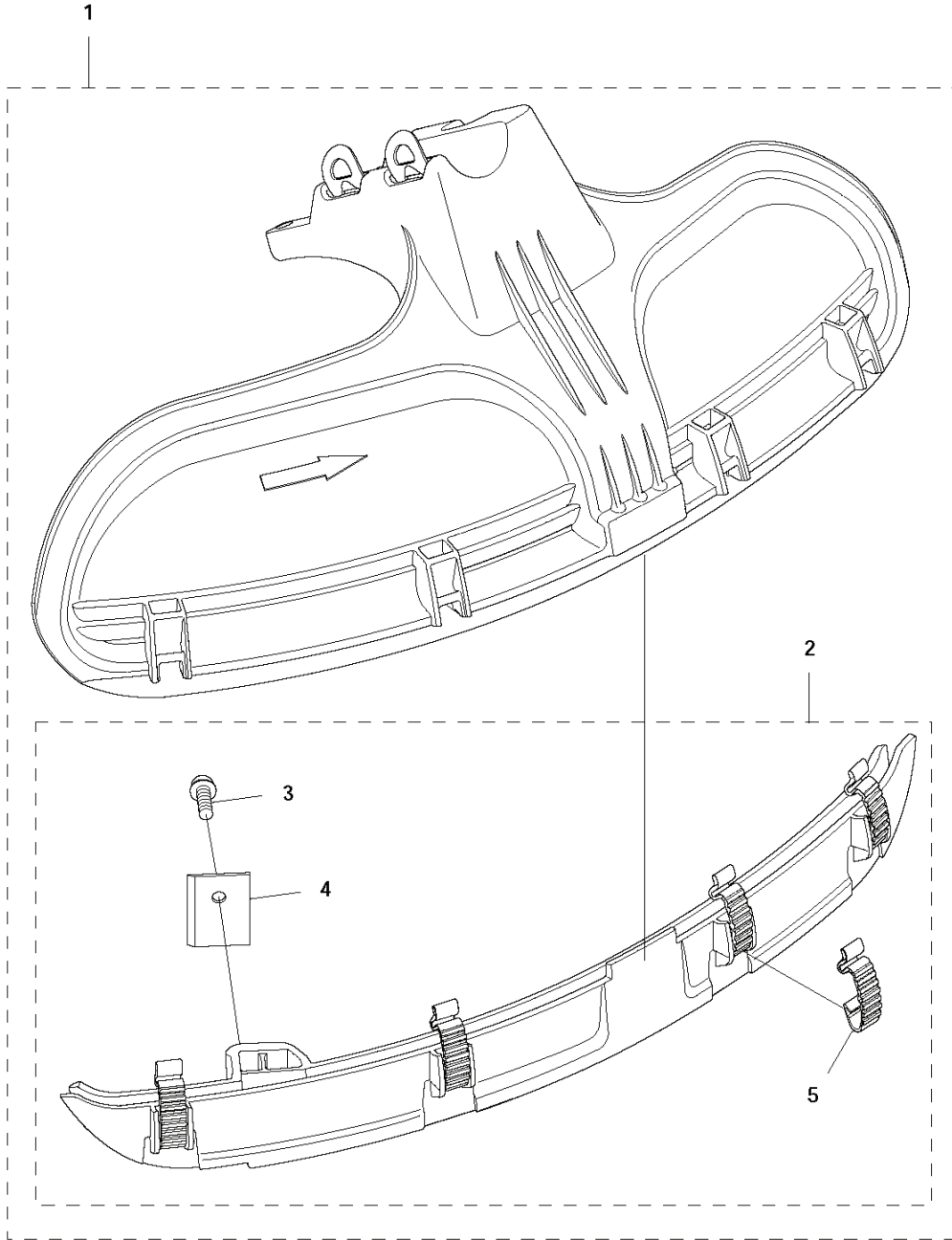
REF.	ART. NR	ARTIKELBESKRIVNING	ANMÄRKNING	KIT
1	502216024	TILLBEHÖRSPÅSE	FC2245, FC2245W	1
2	537343502	STÖDFLÄNS		1
3	502291101	MUTTER KLINGA		1
4	544197801	MEDBRINGARE		1
5	502285901	STOPP		1
6	537362102	KOMBINYCKEL		1
8	502216027	TILLBEHÖRSPÅSE	CC2245	1
9	537351402	MEDBRINGARE		1
10	501192201	VERKTYG		1
11	531009248	FILTEROLJA		1
12	501691702	KOMBINYCKEL		1
13	503976401	FETT		1
14	503801701	FETT		1

R2 CC 2245
ACCESSORIES



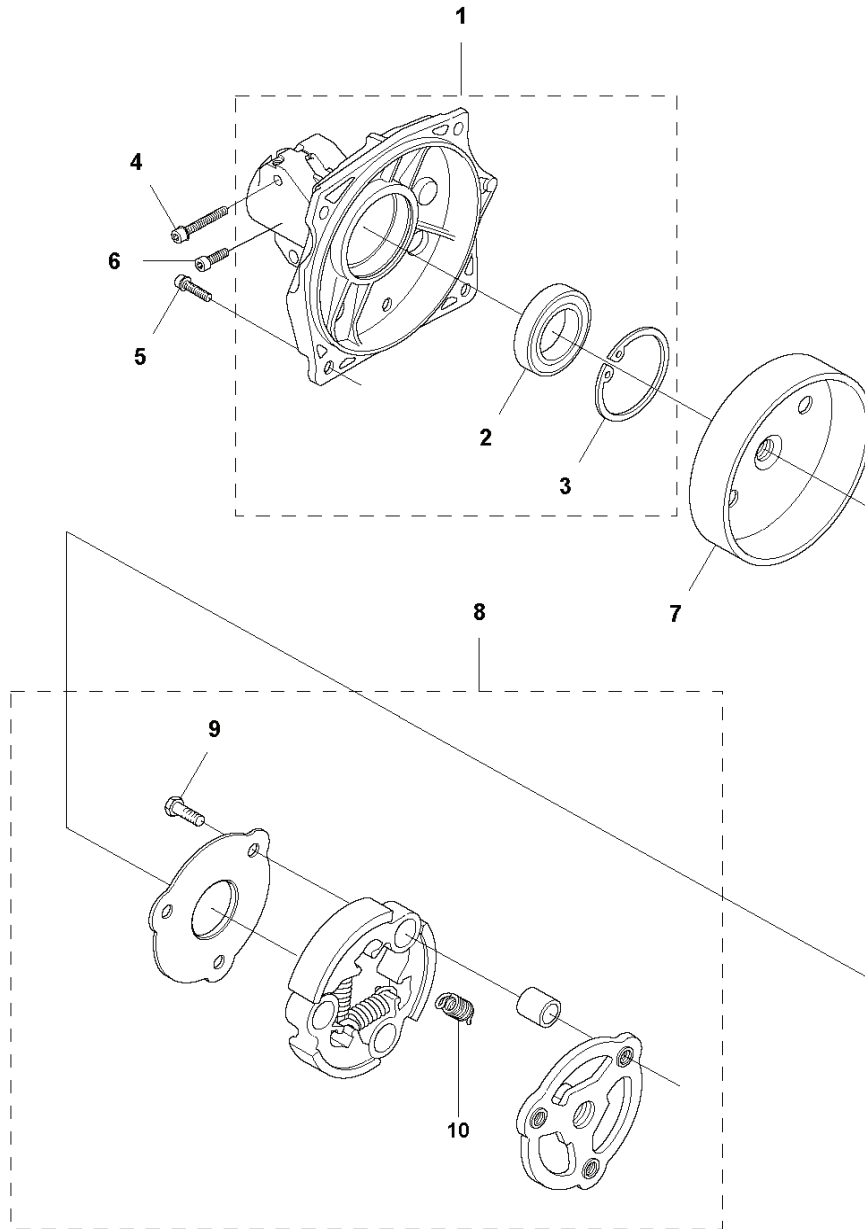
REF.	ART. NR	ARTIKELBESKRIVNING	ANMÄRKNING	KIT
1	503954303	TRIMSKYDD KPL		1
2	503210716	SKRUV IH SCT		1
3	503798802	KNIV		1
4	503742901	DEKAL		1
5	537288502	KLINGSKYDD		1

R3 CC 2245
ACCESSORIES



REF.	ART. NR	ARTIKELBESKRIVNING	ANMÄRKNING	KIT
1	544464303	KOMBINATIONSSKYDD		1
2	544464403	KOMBINATIONSSKYDD		1
3	503217572	SKRUV IHSCFT		1
4	503798802	KNIV		1
5	537387201	SNÄPPE		4

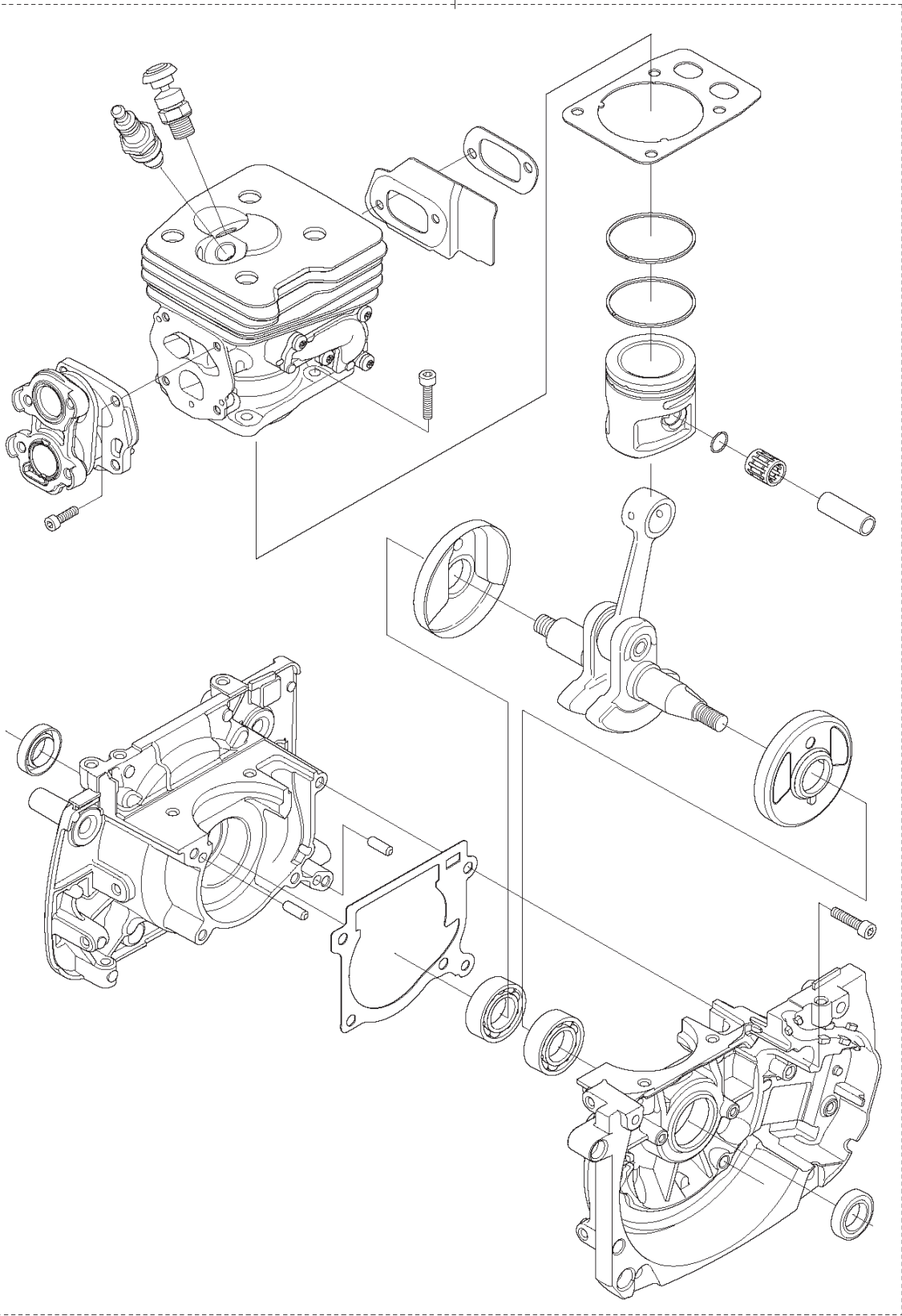
F CC2245, FC2245, FC2245W
CLUTCH



REF.	ART. NR	ARTIKELBESKRIVNING	ANMÄRKNING	KIT
1	503954105	KOPPLINGSKÅPA	from s/n 20194300361 - . For older products use kit 5978421-02	1
2	738220219	KULLAGER		1
3	735313310	SPÄRRING		1
4	503200230	SKRUV IHSCFM		2
5	503200220	SKRUV IHSCFM		4
6	503200770	SKRUV IHSCFM	from s/n 20194300361 -	1
6	503202001	SKRUV IHSCM	up to s/n - 20194300360.	1
7	544900701	KOPPLINGSTRUMMA KPL		1
8	594512301	KOPPLING KPL		1
9	503201802	SKRUV EHHM		3
10	505435302	KOPPLINGSFJÄDER		3

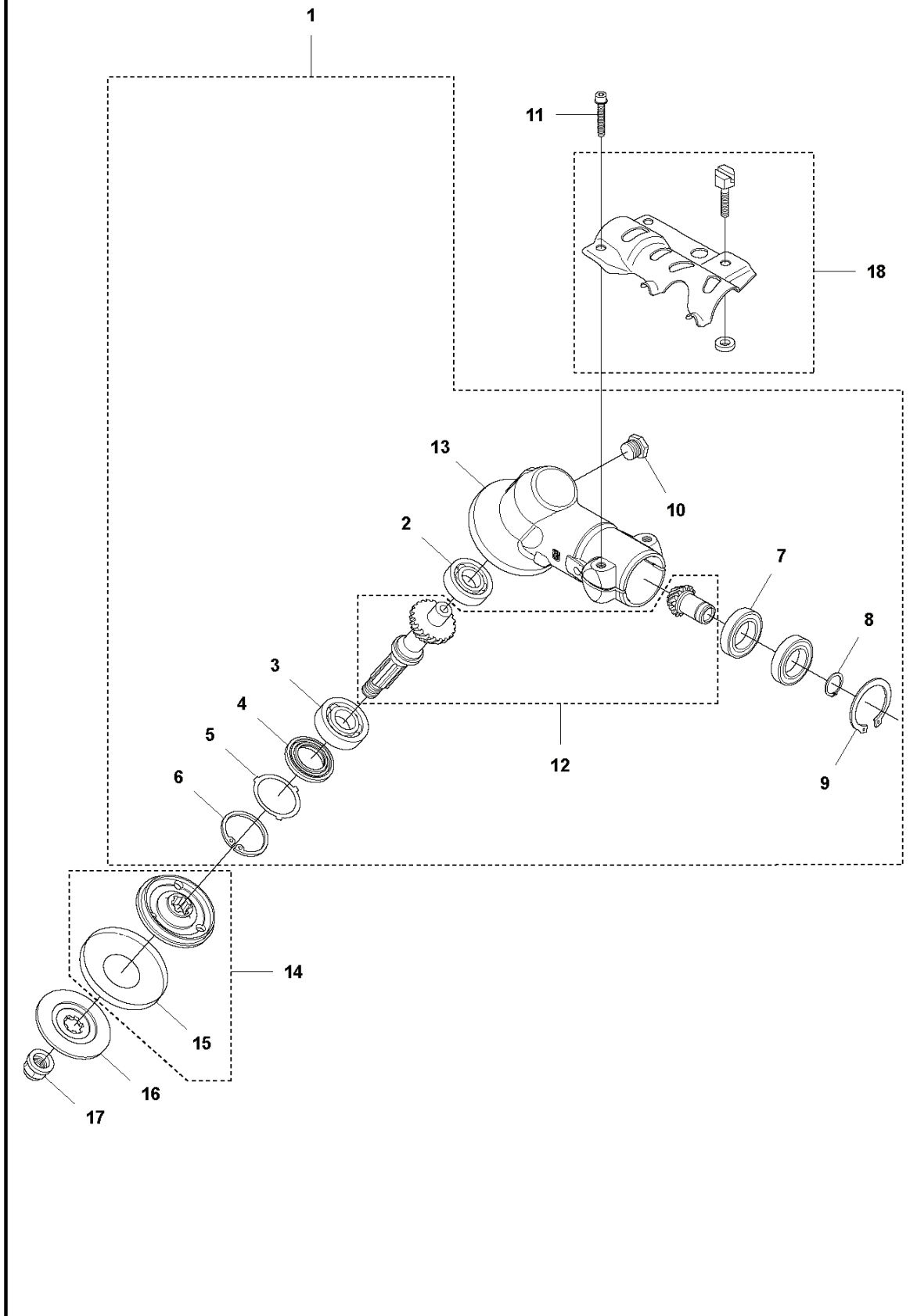
T FC 2245, FC 2245 W, CC 2245
SHORT BLOCK

1



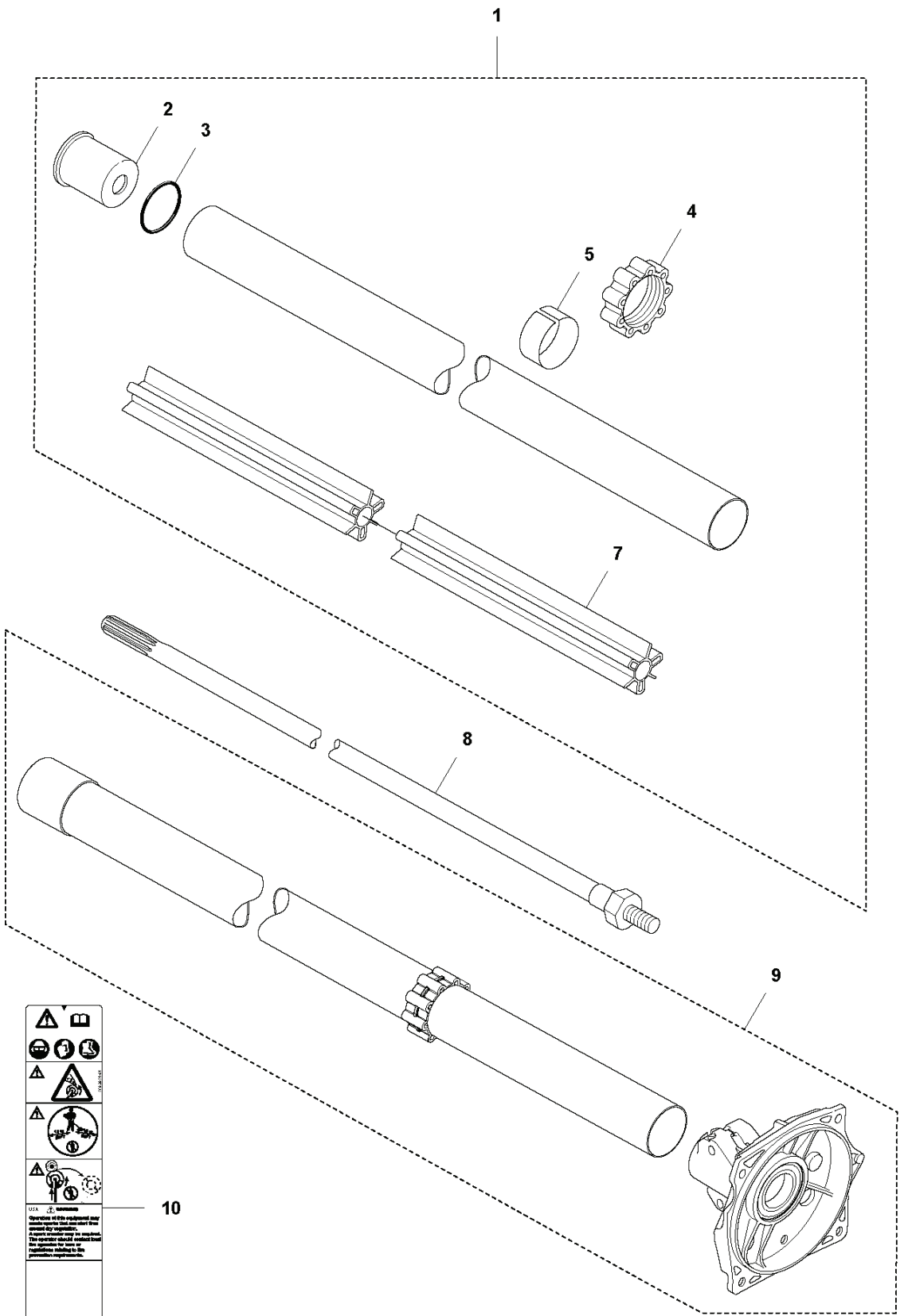
REF.	ART. NR	ARTIKELBESKRIVNING	ANMÄRKNING	KIT
1	585451501	SHORT BLOCK		1

A1 CC 2245
BEVEL GEAR



REF.	ART. NR	ARTIKELBESKRIVNING	ANMÄRKNING	KIT
1	502235201	VÄXEL KPL		1
2	738210110	KULLAGER		1
3	503250801	LAGER		1
4	503261701	TÄTNING		1
5	503758901	TÄCKBRICKA		1
6	735313310	SPÄRRING		1
7	738218712	KULLAGER		2
8	735311700	SPÄRRING		1
9	735313110	SPÄRRING		1
10	503201501	SCREW		1
11	503200225	SKRUV IHSCFM		2
12	537290701	VÄXEL		1
13	502235101	VÄXELHUS		1
14	537351402	MEDBRINGARE		1
15	537292401	KOPP		1
16	537343502	STÖDFLÄNS		1
17	502291101	MUTTER KLINGA		1
18	583972401	TILLSATSPLÅT		1

B FC 2245, FC 2245 W, CC 2245
SHAFT



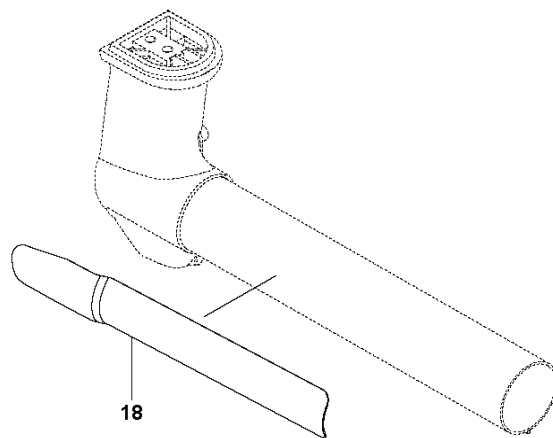
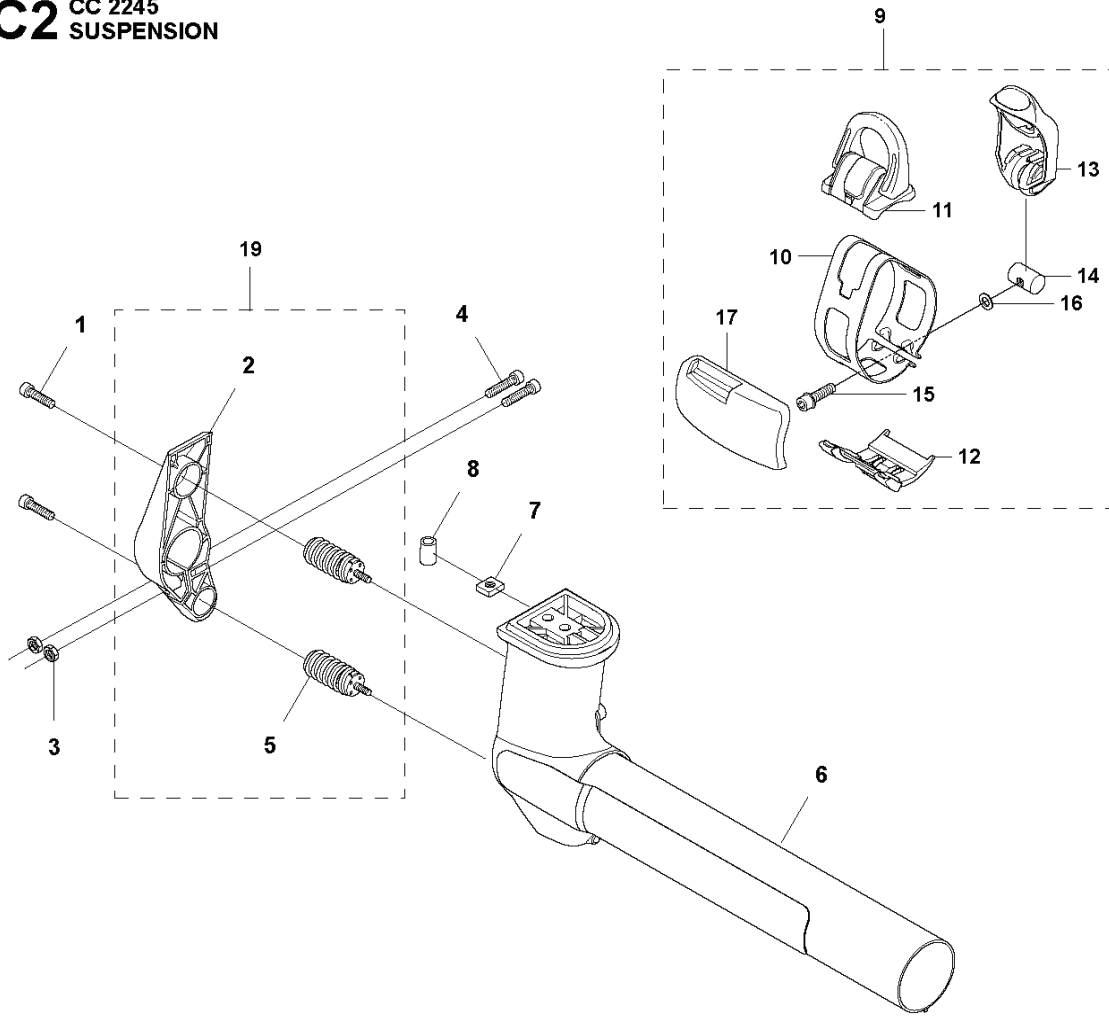
SAFETY

Operation of this equipment may require the use of tools and equipment. The operator should consult the operator's manual for the proper use of the equipment and the proper use of the tools and equipment.

↓

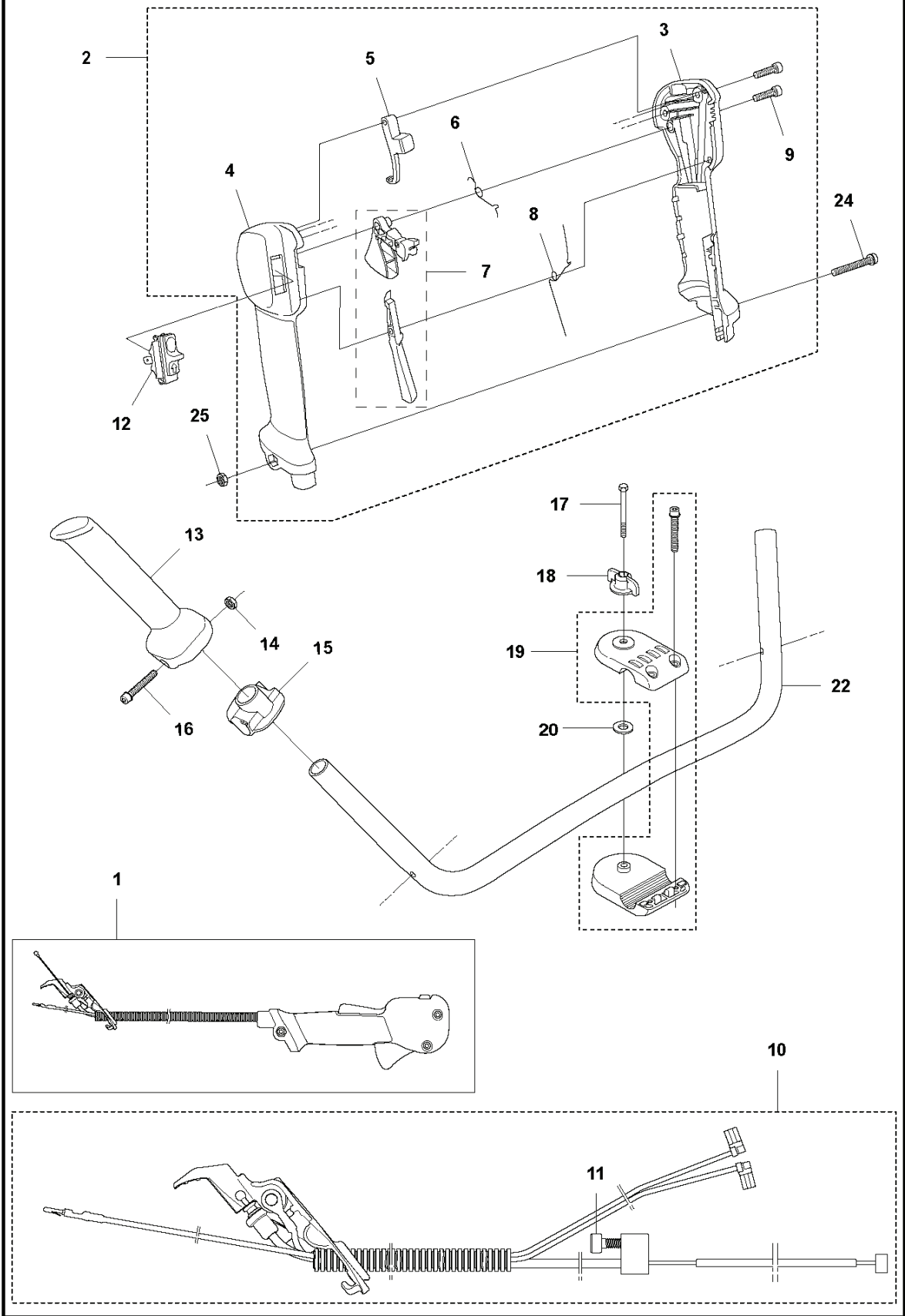
REF.	ART. NR	ARTIKELBESKRIVNING	ANMÄRKNING	KIT
1	586262611	TUBE ASSY	from s/n 20194300361 - . For older products use kit 5978421-02	1
2	544029401	DISTANSBRICKA		1
3	506110301	O-RING		1
4	537309801	VIBRATIONISOLATOR		1
5	537309701	TEJP		1
7	523018803	LAGRINGSAXEL	CC	1
8	503924403	DRIVAXEL	CC L=1431 ø9, solid	1
9	597842102	KOPPLINGSKÅPA KPL	up to s/n - 20194300360.	1
10	589295101	DEKAL		1

C2 CC 2245
SUSPENSION



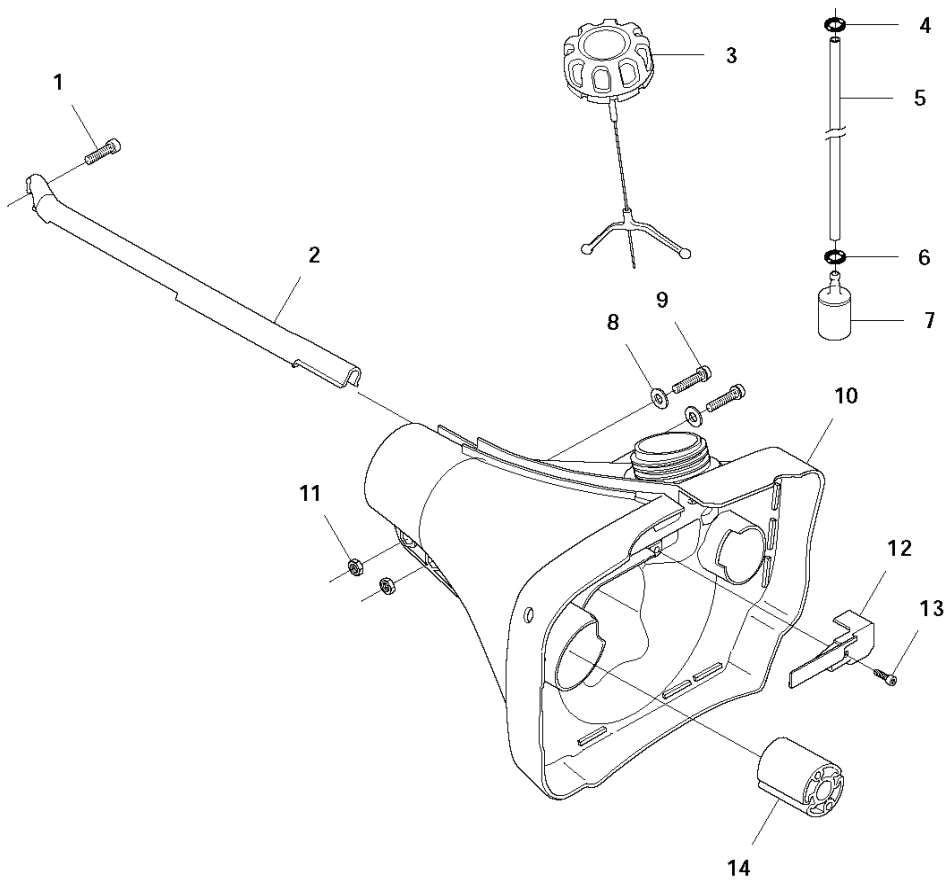
REF.	ART. NR	ARTIKELBESKRIVNING	ANMÄRKNING	KIT
1	503200216	SKRUV IHSCFM		2
2	589015802	HÅLLARE	s/n before 174200147. Holder kit 591 18 60-02 needs to be used.	1
3	503221012	MUTTER (HEXAGON)		2
4	503200225	SKRUV IHSCFM		2
5	537299701	VIBRATIONISOLATOR	s/n up to 174200146	1
5	588829901	VIBRATIONISOLATOR	s/n from 174200147 -	2
6	581978904	UPPHÄNGNING	CC	1
7	502197101	MUTTER 4-KANT		1
8	503857302	KÅPA		1
9	577375702	ÖGLA		1
10	537197901	BAND		1
11	537201804	ÖGLA		1
12	577299301	STYRSKENA		1
13	577208302	HÄVARM		1
14	537427301	MUTTER		1
15	503200725	SKRUV IHSCFM		1
16	503230011	BRICKA		1
17	544250702	SLITSKYDD		1
18	501015501	SLITPLÅT	CC	1
19	591186002	HOLDER KIT		1

D1 CC 2245 THROTTLE CONTROLS



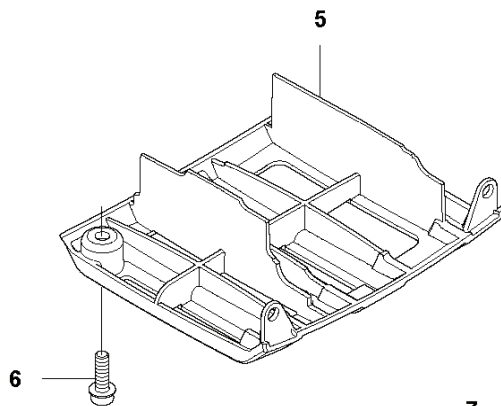
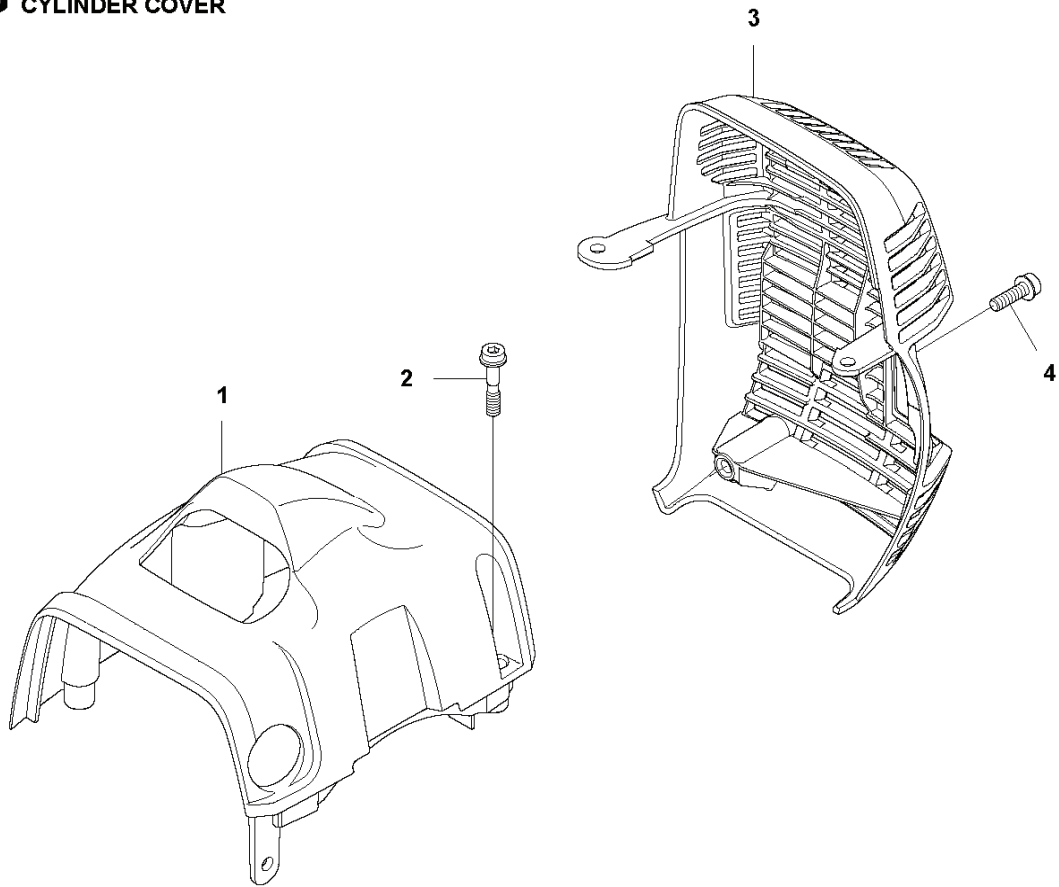
REF.	ART. NR	ARTIKELBESKRIVNING	ANMÄRKNING	KIT
1	577071904	GASHANDTAG KPL		1
2	504209805	GASHANDTAG KPL		1
3	537180812	HANDTAGSHALVA		1
4	537180712	HANDTAGSHALVA		1
5	537160702	GASSPÄRR		1
6	537174201	FJÄDER		1
7	506497702	GASREGLAGE		1
8	537174301	FJÄDER		1
9	503216618	SKRUV IH SCT		2
10	525419802	KABLAGE KPL		1
11	503216616	SKRUV IH SCT		1
12	537419001	BRYTARE		1
13	537172803	HANDTAG		1
14	731231405	MUTTER (HEXAGON)		1
15	537172902	FÄSTE		1
16	503200245	SKRUV IH SCFM		1
17	725238381	SKRUV EHHM		1
18	502203801	KNOPP		1
19	595303602	STYRHÅLLARE	s/n from 20173300001 up to 20181100180	1
19	596283302	STYRHÅLLARE		1
20	502282101	BRICKA		1
22	505433303	HANDLEBAR		1
24	503200735	SKRUV IH SCFM		1
25	503221013	MUTTER (HEXAGON)		1

E FC 2245, FC 2245 W, CC 2245
FUEL TANK



REF.	ART. NR	ARTIKELBESKRIVNING	ANMÄRKNING	KIT
1	503200216	SKRUV IHSCFM		1
2	537172501	KÅPA	CC2245	1
2	537172502	KÅPA		1
3	590324601	TANKLOCK KPL		1
4	537184901	O-RING		1
5	581756116	BRÄNSLESLANG		1
6	537184901	O-RING		1
7	503443201	BRÄNSLEFILTER		1
8	503230011	BRICKA		2
9	503200316	SKRUV IHSCFM		2
10	503949302	BRÄNSLETANK		1
11	503221012	MUTTER (HEXAGON)		2
12	537219901	SLANGSKYDD		1
13	503217116	SKRUV IHST		1
14	510208701	VIBRATIONISOLATOR		2

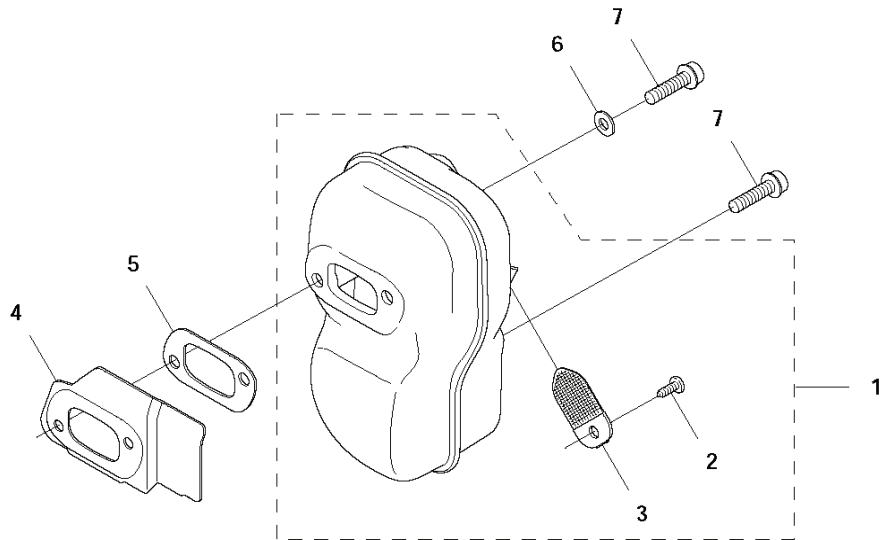
G FC 2245, FC 2245 W, CC 2245
CYLINDER COVER



- 7 — **C 2245**
- 8 — **C 2245 W**
- 9 — **CC 2245**

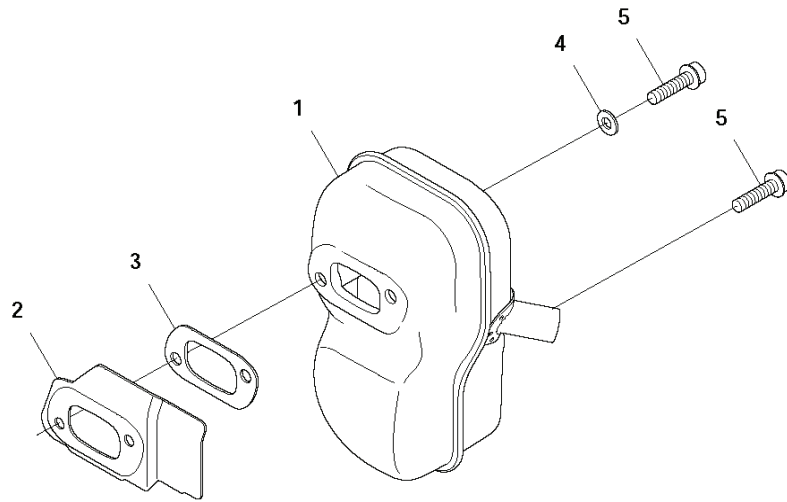
REF.	ART. NR	ARTIKELBESKRIVNING	ANMÄRKNING	KIT
1	522528301	CYLINDERKÅPA		1
2	574477004	SKRUV IHSCFMO	Captive Screw	3
3	576920002	VÄRMESKYDD		1
4	503200774	SKRUV IHSCFM		1
5	510422202	SKYDDSKÅPA		1
6	503200774	SKRUV IHSCFM		2
7	504061509	DEKAL	FC	1
8	504061510	DEKAL	FCW	1
9	504061511	DEKAL	CC	1

H1 FC 2245, FC 2245 W, CC 2245
MUFFLER, FF



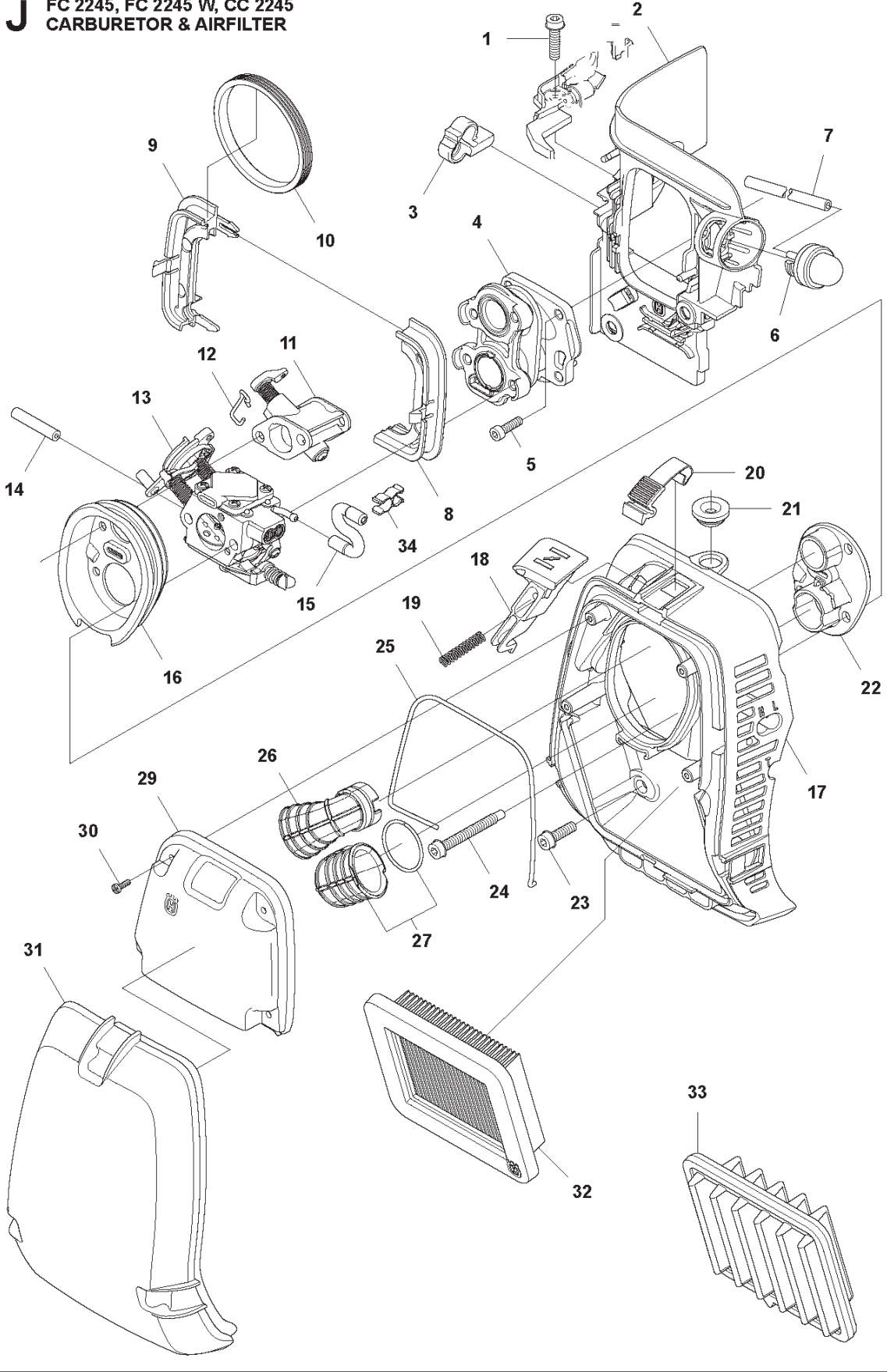
REF.	ART. NR	ARTIKELBESKRIVNING	ANMÄRKNING	KIT
1	574381106	LJUDDÄMPARSATS		1
2	724128759	SKRUV CRPANM		1
3	522609501	GNISTFÅNGARNÄT		1
4	522938701	VÄRMEAVLEDARE		1
5	522954401	PACKNING		1
6	503230402	BRICKA		1
7	503200776	SKRUV IHSCFM		3

H2 FC 2245, FC 2245 W, CC 2245
MUFFLER, PIPE



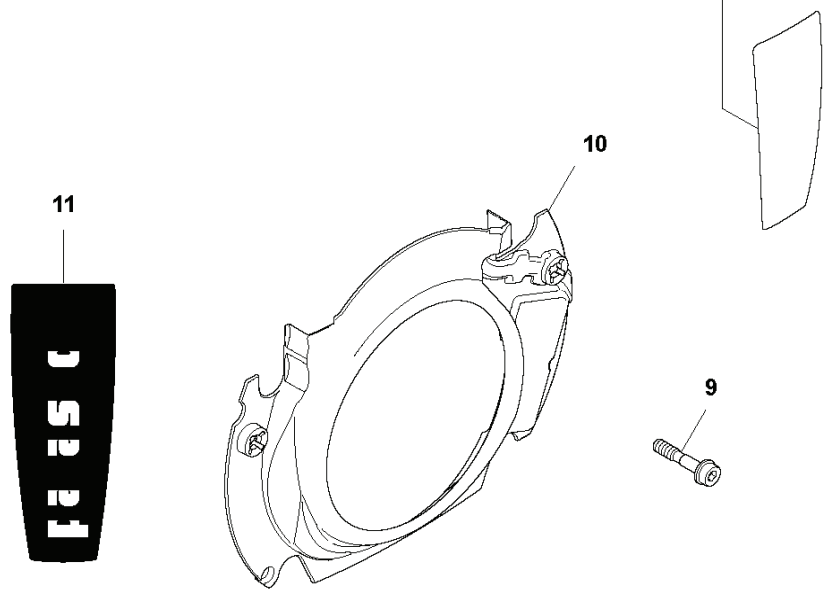
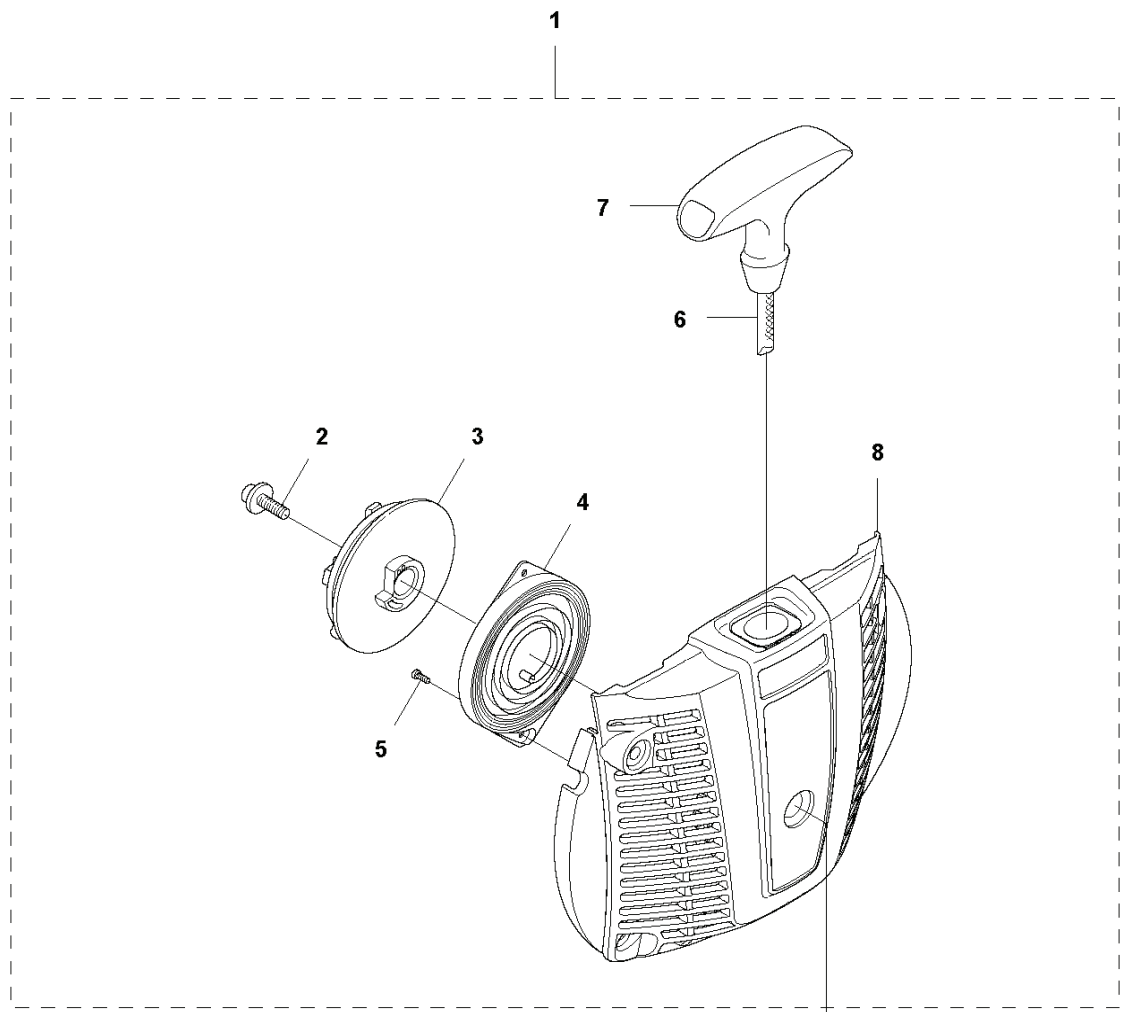
REF.	ART. NR	ARTIKELBESKRIVNING	ANMÄRKNING	KIT
1	574381105	LJUDDÄMPARSATS		1
2	522938701	VÄRMEAVLEDARE		1
3	522954401	PACKNING		1
4	503230402	BRICKA		1
5	503200776	SKRUV IHSCFM		3

J FC 2245, FC 2245 W, CC 2245
CARBURETOR & AIRFILTER



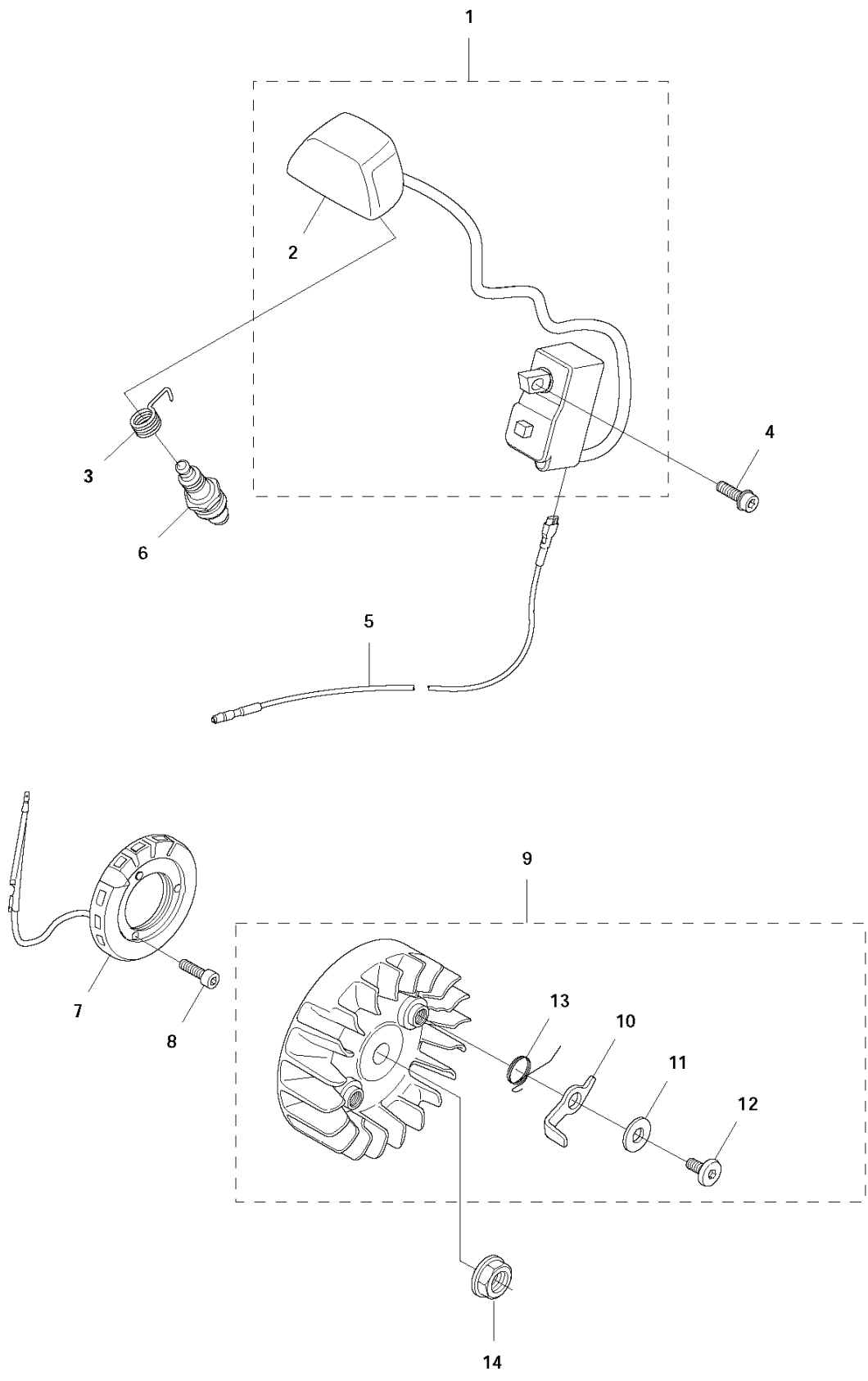
REF.	ART. NR	ARTIKELBESKRIVNING	ANMÄRKNING	KIT
1	503200776	SKRUV IHSCFM		1
2	525289201	MELLANVÄGG		1
3	575239501	GENOMFÖRING		1
4	574440301	INSUGSRÖR		1
5	503202516	SKRUV IHSCM		4
6	503936601	PURGE		1
7	537042407	BRÄNSLESLANG		1
8	576122701	RAM		1
9	576123701	RAM		1
10	576223701	SEALING RING		1
11	574297901	HUS		1
12	522543301	LÄNK		1
13	580803901	FÖRGASARE		1
14	581756143	BRÄNSLESLANG		1
15	523056801	BRÄNSLESLANG		1
16	574851201	TÄTNING		1
17	523044802	FILTERHÅLLARE KPL		1
18	522449901	CHOKEREGGLAGE		1
19	524853001	FJÄDER		1
20	503740102	SNÄPPE		3
21	537016501	STÖD		1
22	574851301	TÄCKPLATTA		1
23	503200774	SKRUV IHSCFM		2
24	537316001	SKRUV IHSCFM		4
25	503263204	O-RING		1
26	586946901	INSUGSRÖR		1
27	594028001	INSUGSRÖR KPL		1
29	575268401	TÄCKLOCK		1
30	503212910	SCREW CCRPANT		4
31	510189702	FILTERLOCK		1
32	574668003	LUFTFILTER	Paper	1
33	537410804	LUFTFILTER	Nylon 25µ	1
34	580451701	KLÄMMA		1

K FC 2245, FC 2245 W, CC 2245
STARTER



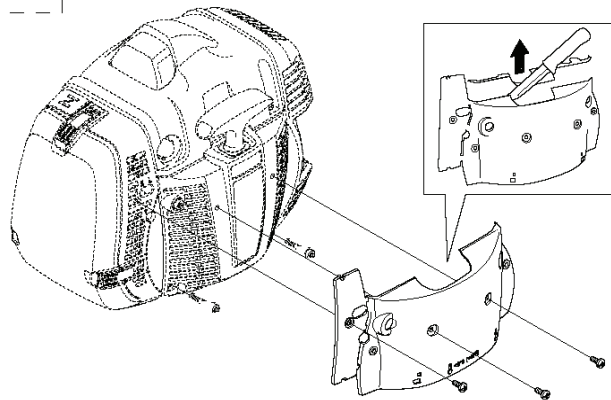
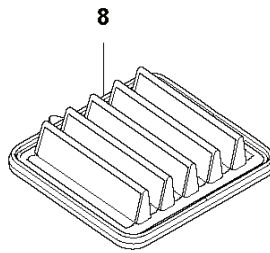
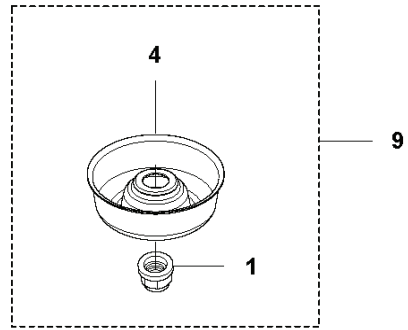
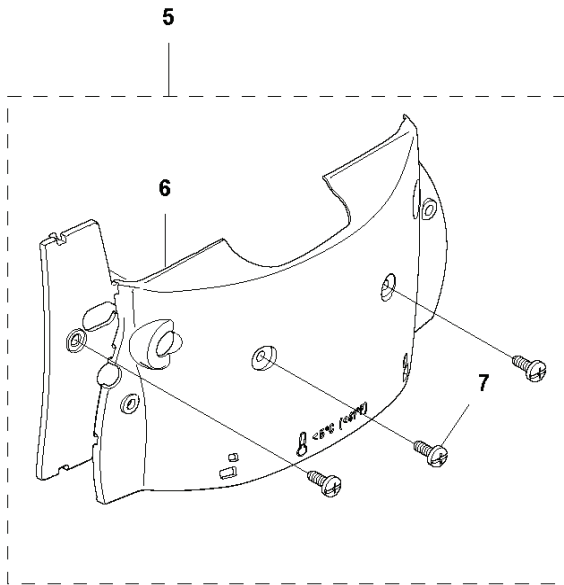
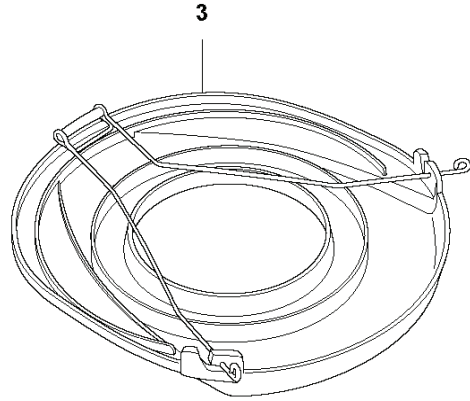
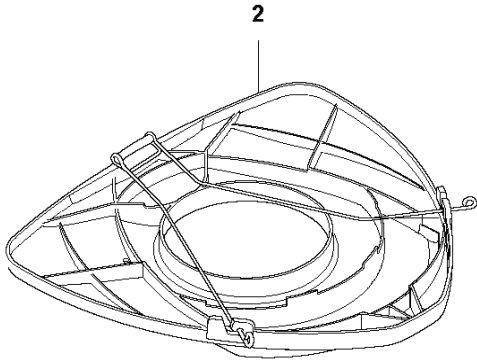
REF.	ART. NR	ARTIKELBESKRIVNING	ANMÄRKNING	KIT
1	573960901	STARTAPPARAT		1
2	503216916	SKRUV IH SCT		1
3	503957301	LINHJUL		1
4	502200601	FJADERKASSETT KPL		1
5	503212910	SCREW CCRPANT		2
6	505305125	STARTSNÖRE		1
7	544376501	STARHANDTAG		1
8	522936001	STARTAPPARATHUS		1
9	574477004	SKRUV IH SCFMO	Captive Screw	4
10	510205001	LUFTLEDARE		1
11	504061401	DEKAL		1

L FC 2245, FC 2245 W, CC 2245
IGNITION SYSTEM



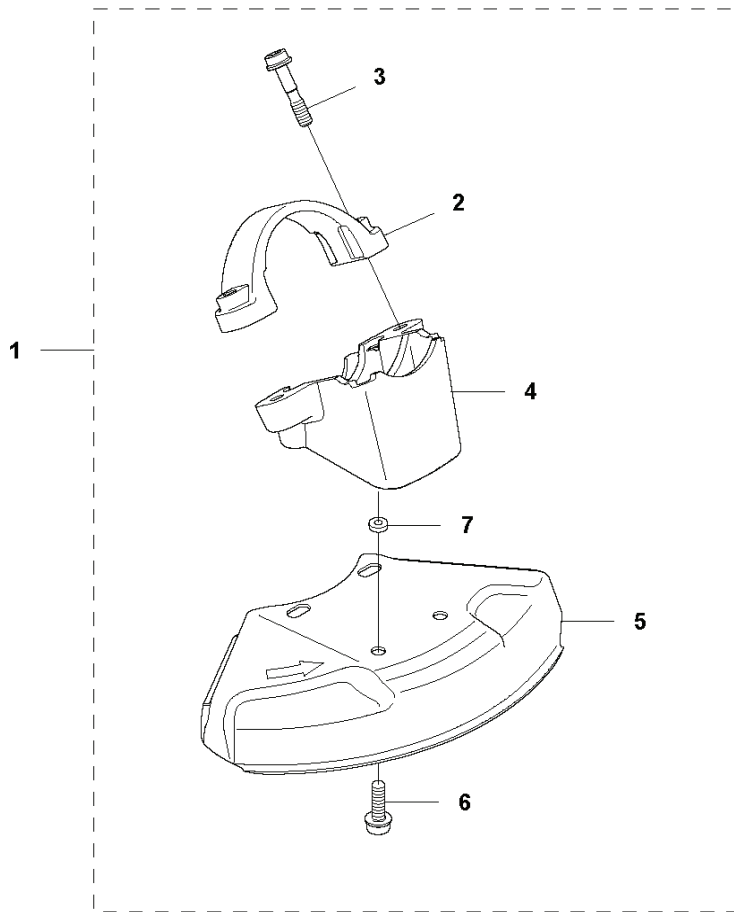
REF.	ART. NR	ARTIKELBESKRIVNING	ANMÄRKNING	KIT
1	585073904	TÄNDSYSTEM	CC	1
2	576889501	TÄNDSTIFTSSKYDD		1
3	537323801	KONTAKTFJÄDER		1
4	503200774	SKRUV IHSCFM		2
5	525858401	KORTSLUTNINGSKABEL		1
6	574519601	TÄNDSTIFT		1
7	587059701	STATOR KPL	FC2245W	1
8	503216618	SKRUV IHSCCT		2
9	503953301	SVÅNGHJUL		1
10	503812401	STARTHAKE		2
11	503230042	BRICKA		2
12	501819903	SCREW		2
13	503812902	FJÄDER		2
14	503220401	MUTTER		1

R4 FC 2245, FC 2245 W, CC 2245
ACCESSORIES



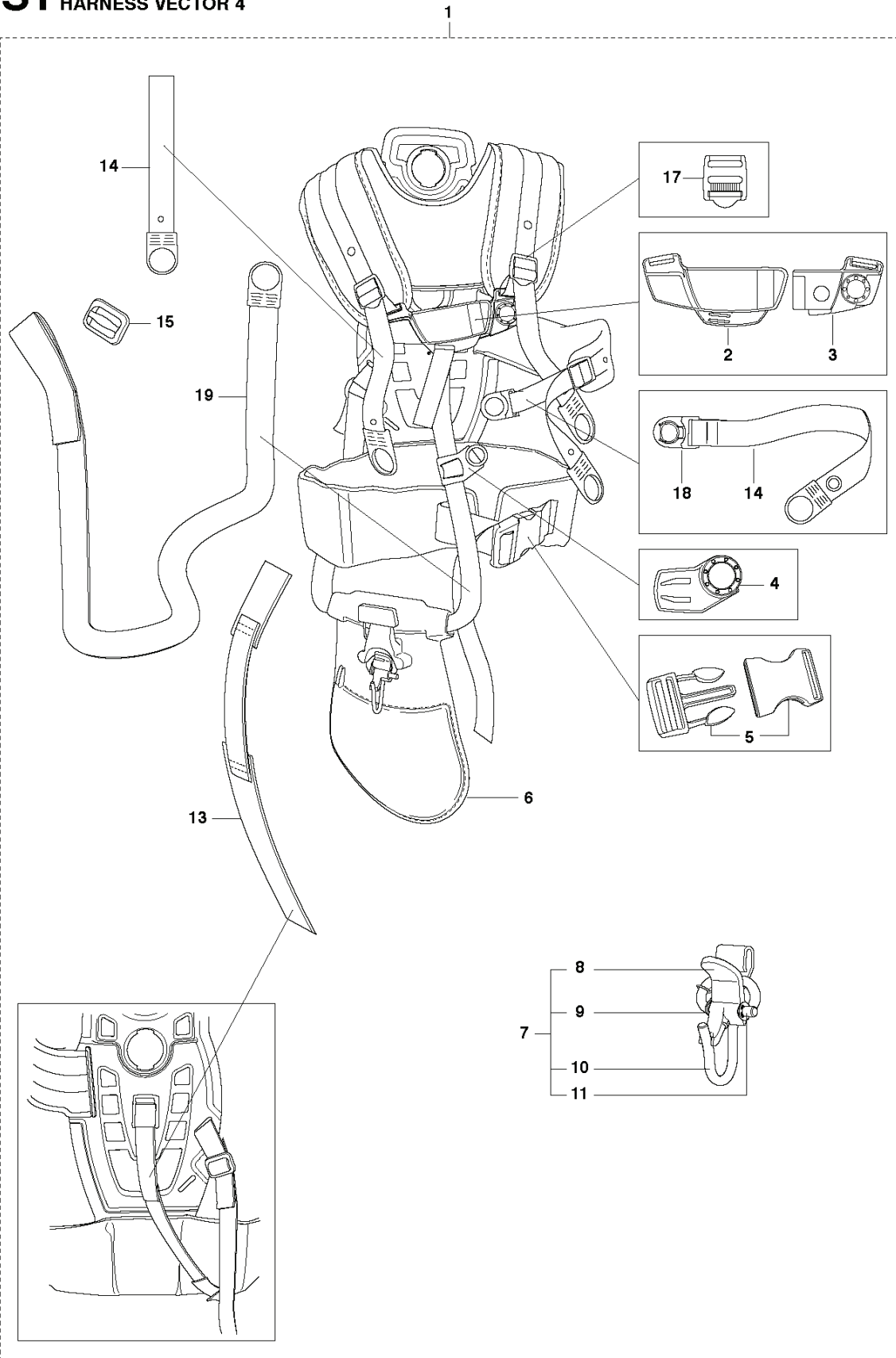
REF.	ART. NR	ARTIKELBESKRIVNING	ANMÄRKNING	KIT
1	502291101	MUTTER KLINGA		1
2	544359101	TRANSPORTSKYDD	300-350 mm, Transport guard	1
3	537312901	TRANSPORTSKYDD	200-275 mm, Transport guard	1
4	544380201	STÖDKOPP		1
5	577043902	VINTERSATS		1
6	522550901	VINTERSKYDD		1
7	503217010	SCREW CCRPANT		3
8	537410804	LUFTFILTER	Nylon 25 μ , Winter	1
9	535334401	STÖDKOPP		1

R7 CC 2245
ACCESSORIES



REF.	ART. NR	ARTIKELBESKRIVNING	ANMÄRKNING	KIT
1	537310902	SAW BLADE GUARD		1
2	574555401	ÖVERFALL	Spare part with Captive Screw	1
3	573994304	SKRUV IHSCFMO	Captive Screw	2
4	504003301	ADAPTER		1
5	537217104	KLINGSKYDD		1
6	503200316	SKRUV IHSCFM		4
7	574039501	LOCK NUT		4

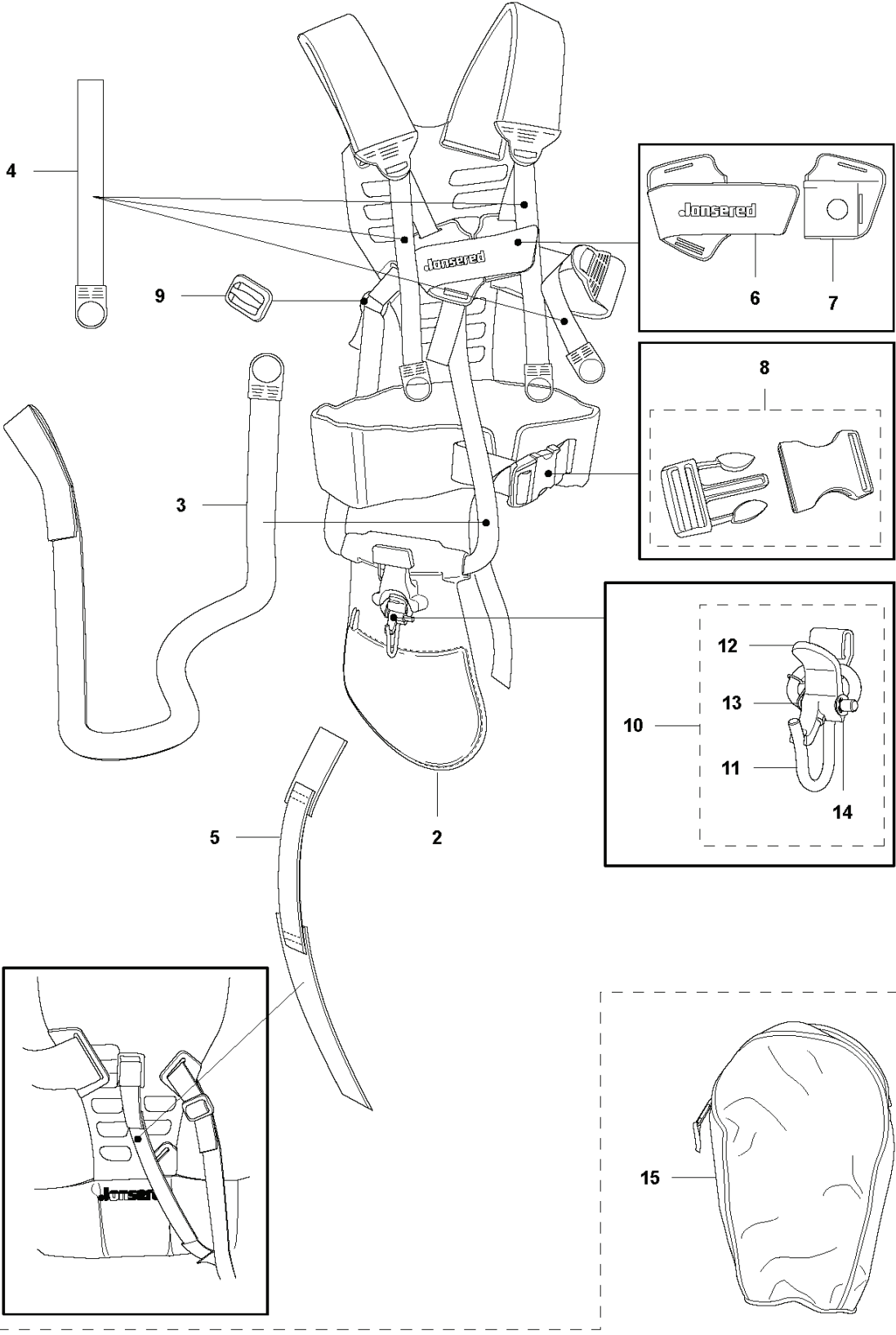
S1 FC 2245, FC 2245 W
HARNES VECTOR 4



REF.	ART. NR	ARTIKELBESKRIVNING	ANMÄRKNING	KIT
1	579184601	SELE		1
2	504545202	FRONT PIECE		1
3	504545102	FRONT PIECE		1
4	504637502	SNÄPPE		1
5	537331501	SPÄNNE		1
6	544901706	HÖFTPUTA		1
7	544960702	UPPHÅNGNINGSKROK		1
8	502023002	LÅS		1
9	586341001	FJÄDER		1
10	502022902	KROK		1
11	735310920	SPÄRRYTARE		1
13	537153506	SPÄNNBAND		1
14	503996110	BAND		3
15	537113501	HÅLLARE		1
17	505444601	SPÄNNE		3
18	504637401	SNÄPPE		1
19	503996111	BAND		1

S2 CC 2245
HARNES VECTOR 3-55

1



REF.	ART. NR	ARTIKELBESKRIVNING	ANMÄRKNING	KIT
1	504045301	SELE	BC, FCS, FCW	1
1	505406301	SELE	US	1
2	544901702	HÖFTPUTA		1
3	503996105	BAND		1
4	503996101	BAND		3
5	537153502	SPÄNNBAND		1
6	537277001	FRONT PIECE		1
7	537276901	FRONT PIECE		1
8	537331501	SPÄNNE		1
9	537113501	HÅLLARE		1
10	544960702	UPPHÅNGNINGSKROK		1
11	502022902	KROK		1
12	502023002	LÅS		1
13	586341001	FJÄDER		1
14	735310920	SPÄRRYTARE		1
15	537306601	VÅSKA	VECTOR 3-55 TOOL BAG	1